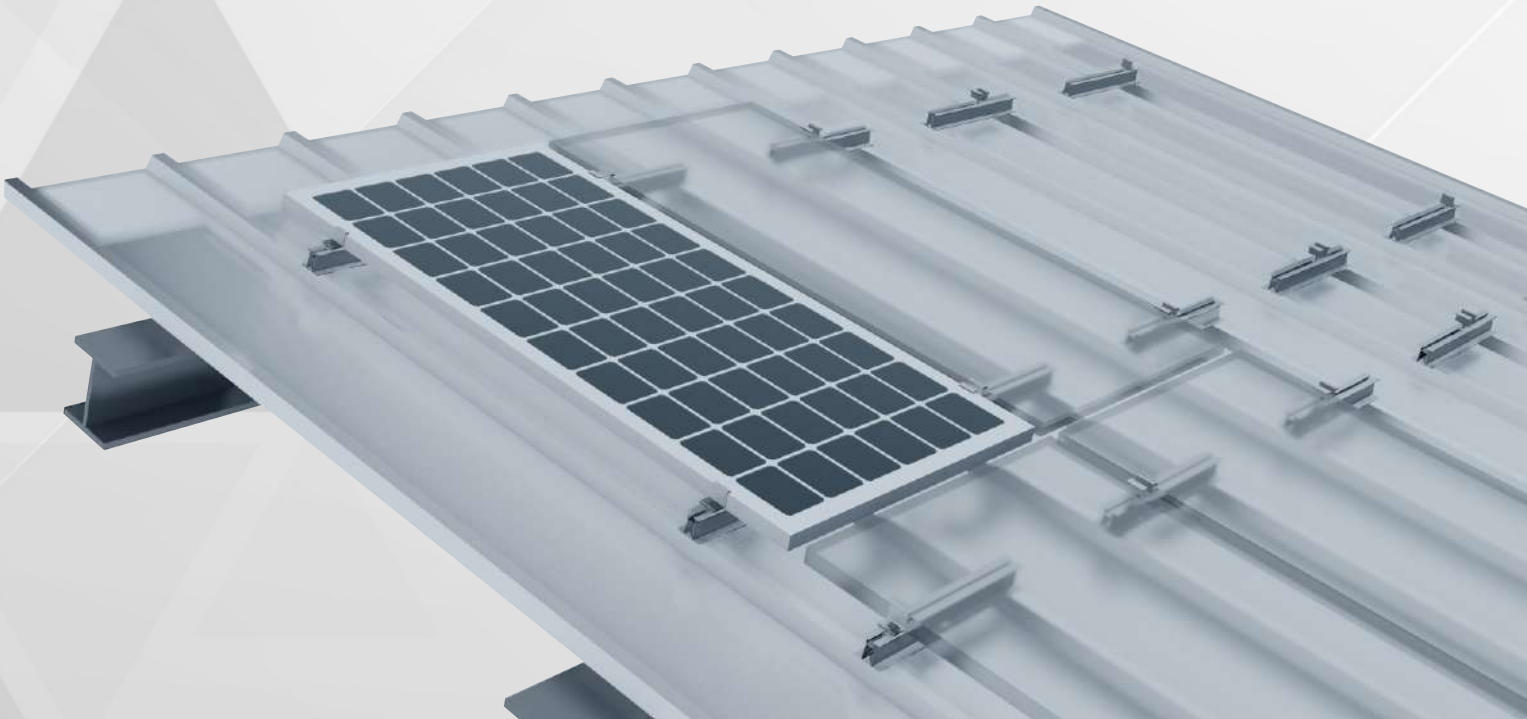
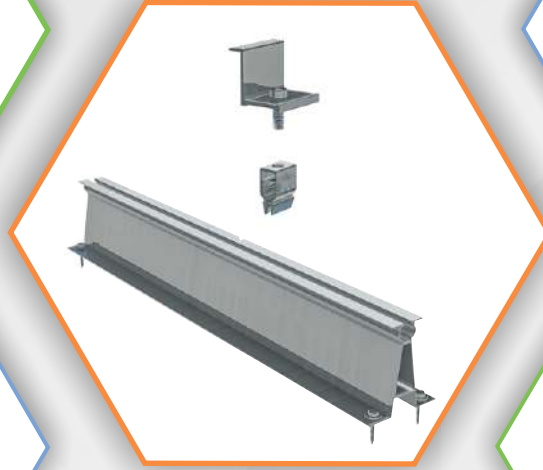
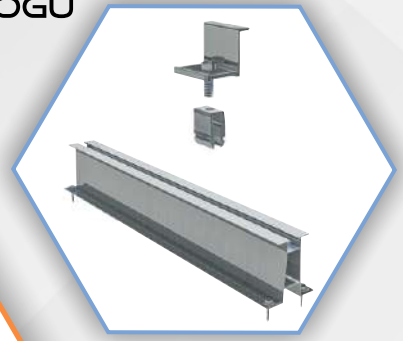
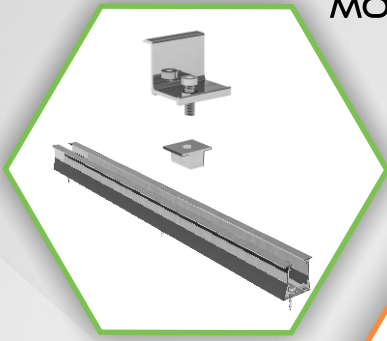




TEKNOTÜRK SOLAR

MONTAJ SİSTEMLERİ KATALOĞU





HAKKIMIZDA

Teknotürk Solar olarak GES sektöründe faaliyet göstermekteyiz. Hizmet alanlarımız üniversite Onaylı GES Statik Projelendirme ve GES taşıyıcı sistem (Alüminyum & Çelik Konstrüksiyon) üretimi ve Tedarikidir.

Firmamız kurulduğu günden bugüne kadar yüzlerce GES statik projelendirme yapmış olup bu sektörde kendini kanıtlamayı başarmıştır. Hem arazi, hem çatı GES statik projelendirmeleri ile hem de kendi ürettiği konstrüksiyon çözümleri ile paydaşlarına ekonomik, hızlı ve güvenilir çözümler sunmaktadır.

Teknotürk Solar olarak yenilenebilir enerjinin bizler ve geleceğimiz için önemini farkındayız. Bu nedenle, gelecek kuşaklara daha güzel ve yaşanılabilir bir dünya bırakmak için elimizden geleni yapmamız gerektiğinin bilincindeyiz.

HİZMETLERİMİZ

- Üniversite Onaylı GES Statik Projelendirme
- Saha Keşif ve Yerinde Ön İnceleme Çalışmaları (Röleve)
- GES Montaj Sistemleri

ÜNİVERSİTE ONAYLI GES STATİK PROJELENDİRME

Teknotürk Solar olarak paydaşlarımız olan EPC firmalarının veya yatırımcılarına talepleri doğrultusunda GES statik projelendirme hizmeti vermekteyiz. Projelerimizi yönetmeliklere ve TEDAŞ mevzuatına uygun olarak hazırlayıp üniversite akademisyenlerine onaylatmaktayız. Statik projeleri alanında uzman arkadaşlarımızla en uygun maliyeti gözetecek şekilde hızlı ve güvenilir çözümler sunarak sizlere ulaştırmaktayız.

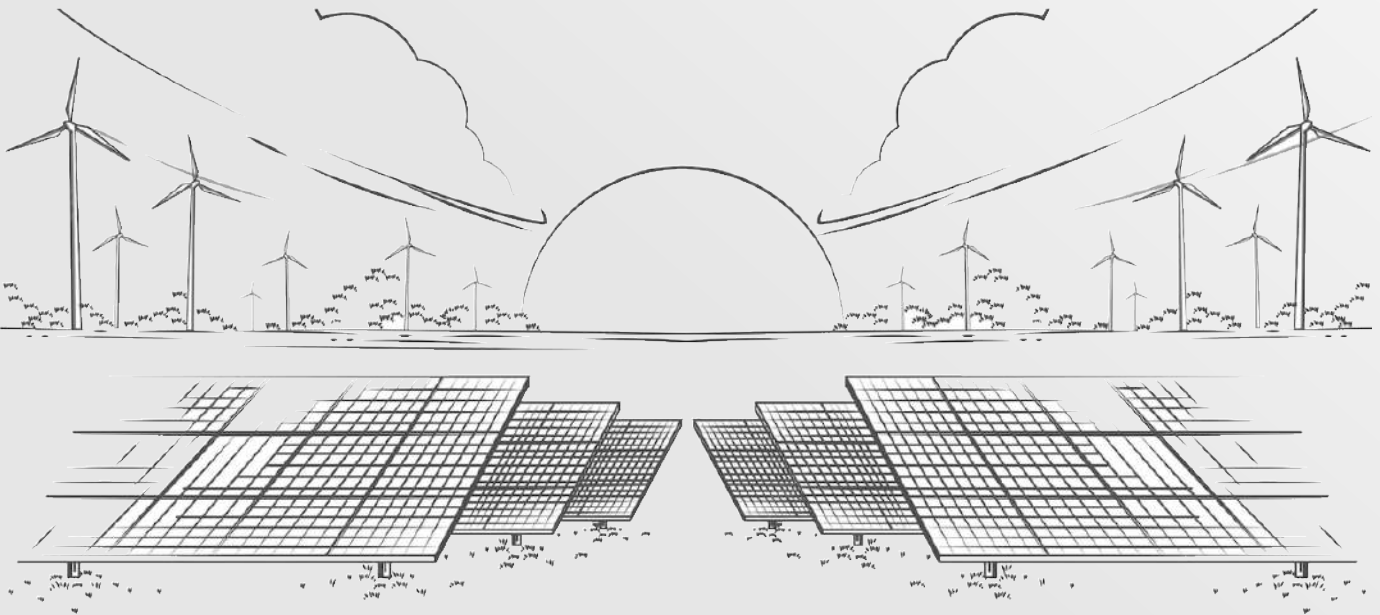


SAHA KEŞİF ve YERİNDE ÖN İNCELEME ÇALIŞMALARI

Paydaşlarımızın ve yatırımcılarımızın talepleri doğrultusunda projenin gerçekleştirileceği çatıların alanında uzman ekibimiz tarafından yerinde incelemesi yapılarak gerekli ölçüler alınmaktadır. Elde edilen bilgiler neticesinde GES kurulması planlanan çatıların statik durumu hesaplanarak çatının dayanımı kontrol edilmektedir. Kuzey-güney, doğu-batı demeden yurdun her bir noktasında röleve çalışmalarımız bulunmaktadır.

GES MONTAJ SİSTEMLERİ

Teknotürk Solar olarak paydaşlarımıza kendi çözümlerimiz olan GES Montaj Sistem Tedariki sağlamaktayız. Taşıyıcı sistem modellerimiz kendi tasarımıımız olup, öncelik olarak yüksek mukavemet ve minimum maliyet ilkelerini benimseyerek optimum çözümler sunmaktayız. Çözümlerimizin yanında tüm bağlantı elemanlarının tedarikini de sağlamaktayız.





CE DECLARATION OF CONFORMITY



ATTESTATION OF COMPLIANCE

UYGUNLUK ONAYI

Üretici / Manufacturer
TEKNOTÜRK SOLAR MÜHENDİSLİK LİMİTED ŞİRKETİ

Adres / Address
DEMETLELE MAH. 406 CAD. NO: 51 A YENİMAHALLE / ANKARA / TÜRKİYE

Telefon / Phone
+90 536 577 97 47

Web / E-Mail
<https://teknoturksolar.com> / info@teknoturksolar.com

FPC

Beyan / Declaration
Tüm edilen versiyonumuzda aşağıda belirtilen Ürünün 305/2011/EC Yapı Malzemeleri Direktifi tasarım ve tipine göre tarafımızca doldurmuş olduğumuz teknik güvenlik ve sağlık şartlarına uygun olduğunu beyan ederiz. Ürünün değiştirilmesi durumunda, taramızdan üzerinde anlaşmaya varılmayan bir beyan geçerliliğini kaybedecektir.

That the following described product in our delivered version complies with appropriate basic safety and health requirements of us, in case of alteration of the product, not agreed upon by us, this declaration will lose its validity.

Ürün İsmi / Product Name
EBATLIĞIYI ÖZEL DİZAYN ALUMİNYUM PROFİLİ - SİZED SPECIAL DESIGN ALUMINIUM PROFILE

Modeler / Models
TEKNO - BASIC, TEKNO - ECO, TEKNO - PLUS, TEKNO - BRACKET, TEKNO - CLAMP

Ürünün Markası / Product Brand


Direktif ve Yönetmelikler / Directives And Regulations
305/2011/EC Yapı Malzemeleri Yönetmeliği / Building Materials Directive
Harmonize Standartlar / Harmonized Standards
TS EN 755 - 1:2016, TS EN 12202 - 1:2011, TS 4922:2018

Adı Soyadı: Oğuz DÖNMEZ
Name: Surname

Görevi: Genel Müdür
Position:

Tarih: 01.11.2023
Date

İmza / Kaşe:
Sign / Stamp

SERTİFİKAT

SERTİFİKAT

SERTİFİKAT

SERTİFİKAT

CERTIFICATE



Uluslararası Belgelendirme




CE UYGUNLUK BEYANI

EC DECLARATION OF CONFORMITY

TEKNOTÜRK SOLAR MÜHENDİSLİK LİMİTED ŞİRKETİ

DEMETLELE MAH. 406 CAD. NO: 51 A YENİMAHALLE/ANKARA

This is the following described product in our delivered version complies with appropriate basic safety and health requirements of 305/2011/EC Building Materials Directive as designed and approved by us, in case of alteration of the product, not agreed upon by us, this declaration will lose its validity.

That the following described product in our delivered version complies with appropriate basic safety and health requirements of us, in case of alteration of the product, not agreed upon by us, this declaration will lose its validity.

Description Of The Product/Produkt Özellikleri

Modeler / Models	TEKNO - BASIC, TEKNO - ECO, TEKNO - PLUS, TEKNO - BRACKET, TEKNO - CLAMP
Ürün İsmi / Product Name	EBATLIĞIYI ÖZEL DİZAYN ALUMİNYUM PROFİLİ - SİZED SPECIAL DESIGN ALUMINIUM PROFILE
Harmonize Standartlar / Harmonized Standards	TS EN 755-1:2016, TS EN 12202-1:2011, TS 4922:2018
Ürünün Markası / Product Brand	TEKNOTÜRK SOLAR
Ürün Tipi / Product Type	EBATLIĞIYI ÖZEL DİZAYN ALUMİNYUM PROFİLİ - SİZED SPECIAL DESIGN ALUMINIUM PROFILE
Ürün Boyutu / Product Size	150x150x150
Ürün Renki / Product Color	150x150x150
Ürün Malzemesi / Product Material	150x150x150
Ürün Üretimi / Product Production	150x150x150
Ürün Teslimi / Product Delivery	150x150x150
Ürün Teslimi / Product Delivery	150x150x150

Ürün Teslimi / Product Delivery

003600

BE CERT ULUSLARARASI BELGELENDİRME ŞİRKETİ
Mühürli Durum: No:43, Paşaköyü Ağı 4-C-D, Tekelioğlu, Beşiktaş / İstanbul
Telefon: 0212 420 04 73 - E-Posta: info@belcert.com
Belgenin geçerliliği için lütfen www.belcert.com adresine ulaşınız.



CERTIFICATE

Certificate No: A-23112

Teknotürk Solar Mühendislik Limited Şirketi

Demetlele Mah. 406 Cad. No: 51 A Yenimahalle Ankara Türkiye

This certificate is issued for the above-mentioned company according to the following scope given by the WOR Certification.

ISO 10002:2018

Customer Satisfaction Management System

Scope of Certification
Production and Sales of Specially Designed Aluminum Profiles

Yönetim Sorumlusu
Certification Manager

WOR International Certification Ltd.
www.worcert.com / info@worcert.com

The validity of this certificate can be checked through www.worcert.com.



CERTIFICATE

Teknotürk Solar Mühendislik Limited Şirketi

Demetlele Mah. 406 Cad. No: 51 A Yenimahalle Ankara Türkiye

The above-mentioned organization implements and maintains a management system in the following scope, and its compliance with the standard has been approved by KingCert.

ISO 14001:2015

Environmental Management System

Scope : Production and Sales of Specially Designed Aluminum Profiles
IAF/IEA Code: 17

This certificate is valid during above mentioned company perform the requirements of ISO 14001:2015 standard and fulfill all responsibilities to KingCert.

Certificate Publication Date: 01.11.2023
Cert. Valid Issue Date: 01.11.2023
Cert. Expiry Date: 31.10.2024
Cert. Period Exp. Date: 31.10.2024
Certificate Number: 1668227020


King Cert International Certification Ltd.
Director

King Cert International Certification Ltd.
Taşnigaradevi Şişme Bld. No: 133
Blok: 007 114. Kat: No: 002
1784 Soğanlı Beşiktaş
İstanbul/Türkiye
FR.25 / 01.09.2016 / 01.08.2023 / 04



CERTIFICATE

Teknotürk Solar Mühendislik Limited Şirketi

Demetlele Mah. 406 Cad. No: 51 A Yenimahalle Ankara Türkiye

The above-mentioned organization implements and maintains a management system in the following scope, and its compliance with the standard has been approved by KingCert.

ISO 9001:2015

Quality Management System

Scope : Production and Sales of Specially Designed Aluminum Profiles
IAF/IEA Code: 17

This certificate is valid during above mentioned company perform the requirements of ISO 9001:2015 standard and fulfill all responsibilities to KingCert.

Certificate Publication Date: 01.11.2023
Cert. Valid Issue Date: 01.11.2023
Cert. Expiry Date: 31.10.2024
Cert. Period Exp. Date: 31.10.2024
Certificate Number: 1668227020


King Cert International Certification Ltd.
Director

King Cert International Certification Ltd.
Taşnigaradevi Şişme Bld. No: 133
Blok: 007 114. Kat: No: 002
1784 Soğanlı Beşiktaş
İstanbul/Türkiye
FR.25 / 01.09.2016 / 01.08.2023 / 04



CERTIFICATE

Teknotürk Solar Mühendislik Limited Şirketi

Demetlele Mah. 406 Cad. No: 51 A Yenimahalle Ankara Türkiye

The above-mentioned organization implements and maintains a management system in the following scope, and its compliance with the standard has been approved by KingCert.

ISO 45001:2018

Occupational Health and Safety Management System

Scope : Production and Sales of Specially Designed Aluminum Profiles
IAF/IEA Code: 17

This certificate is valid during above mentioned company perform the requirements of ISO 45001:2018 standard and fulfill all responsibilities to KingCert.

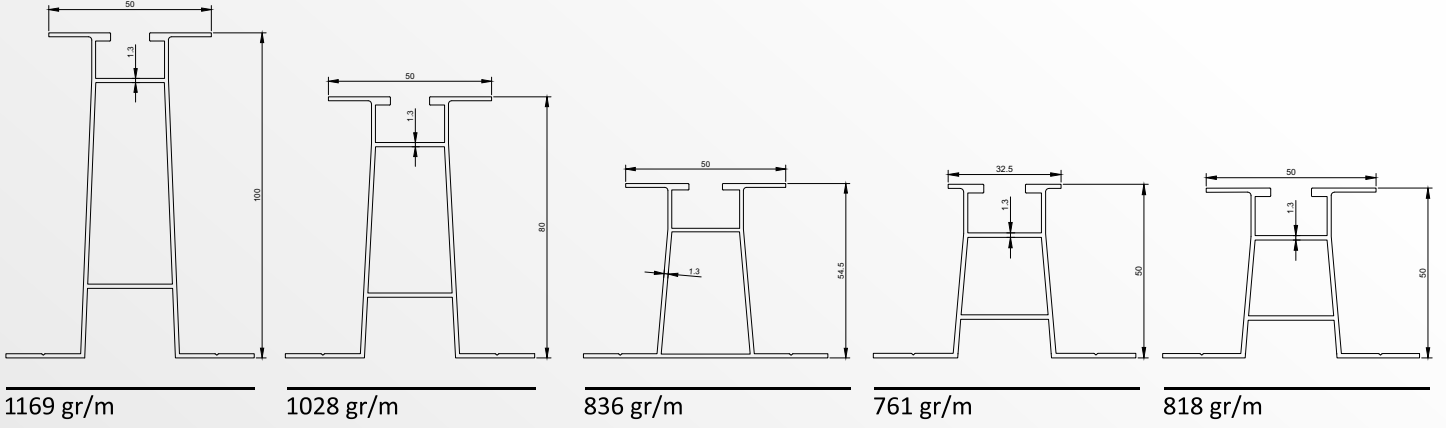
Certificate Publication Date: 01.11.2023
Cert. Valid Issue Date: 01.11.2023
Cert. Expiry Date: 31.10.2024
Cert. Period Exp. Date: 31.10.2024
Certificate Number: 1668227020


King Cert International Certification Ltd.
Director

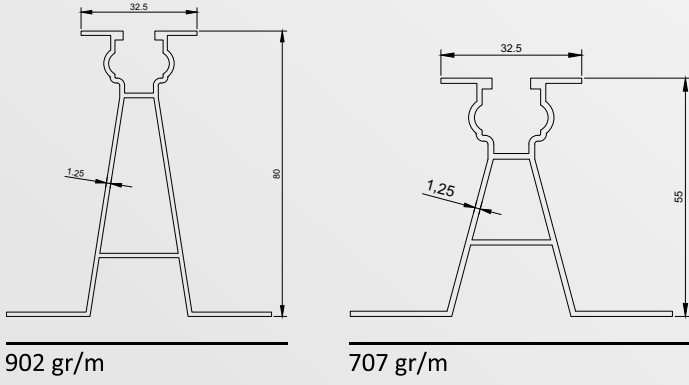
King Cert International Certification Ltd.
Taşnigaradevi Şişme Bld. No: 133
Blok: 007 114. Kat: No: 002
1784 Soğanlı Beşiktaş
İstanbul/Türkiye
FR.25 / 01.09.2016 / 01.08.2023 / 04



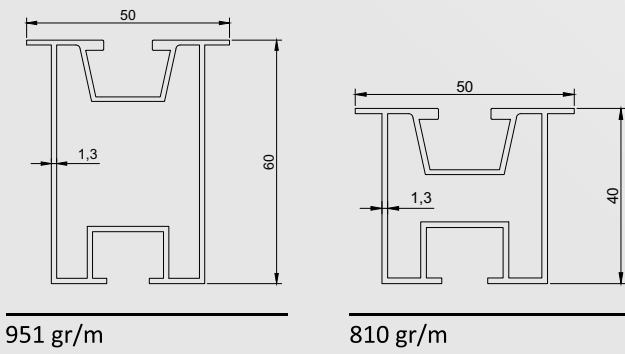
Tekno-Basic Profiller



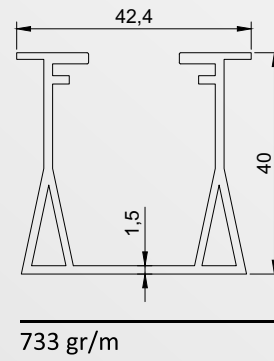
Tekno-Eco Profiller



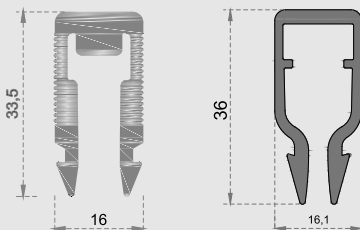
Tekno-Braket ve Tekno-Kiremit Profiller



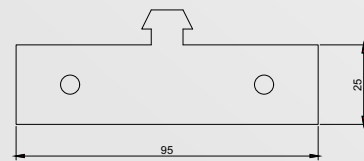
Tekno-Plus Profil



Alüminyum Somunlar



Tekno-Braket



Sandviç Panel Çatı Montaj Sistemleri

Tekno-Basic Sistem

- Sandviç panel kaplamalı çatılar için tasarlanmış bir sistemdir.
- Mühendislerimizin hesaplamaları neticesinde trapez saç kaplamalı çatılarda da kullanılabilir.
- Yüksek kar ve rüzgâr yüküne dayanıklıdır.
- Yükler doğrudan çatı kaplamasına aktarılır.
- Boy profil veya parça profil olarak üretilmektedir.
- Yatay ve dikey yerleşimler için uygundur.
- Perçin veya sivri uçlu vida ile çatı kaplamasına montajı yapılmaktadır.
- Profillerin alt tabanına konulacak EPDM bant ile sızdırmazlık sağlanmaktadır.
- H50 , H55, H80 ve H100 olmak üzere çeşitli yüksekliklerde üretilmektedir.



Stoktan Teslim



ISO 9001 Sertifikası



Hızlı Kurulum



12 Yıl Garanti



ÜRÜN KALİTESİ

EN AW 6063 Alüminyum



YERLEŞİM

Dikey / Yatay



MONTAJ

Hadveye Üstten



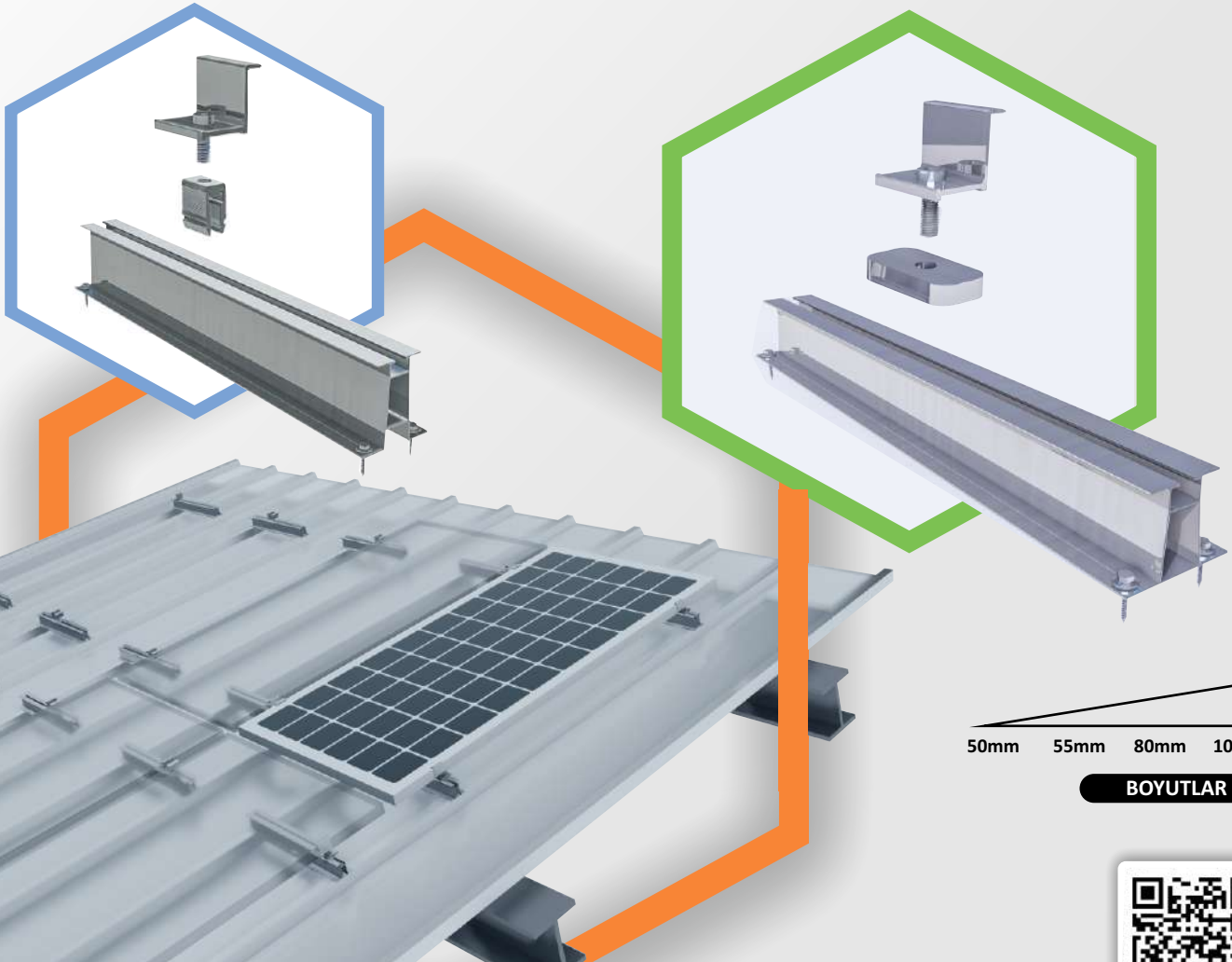
ÇATI

Sandaviç ve Trapez



UZUNLUK

Parça ve Boy



50mm 55mm 80mm 100mm

BOYUTLAR



Sandviç Panel Çatı Montaj Sistemleri

Tekno-Eco Sistem

- Sandviç panel kaplamalı çatılar için tasarlanmış bir sistemdir.
- Mühendislerimizin hesaplamaları neticesinde trapez saç kaplamalı çatılarda da kullanılabilir.
- Yükler doğrudan çatı kaplamasına aktarılır.
- Boy profil veya parça profil olarak üretilmektedir.
- Perçin veya sivri uçlu vida ile çatı kaplamasına montajı yapılmaktadır.
- Profillerin alt tabanına konulacak EPDM Bant ile sızdırmazlık sağlanmaktadır.
- H55 ve H80 olmak üzere çeşitli yüksekliklerde üretilmektedir.



Stoktan Teslim



ISO 9001 Sertifikası



Hızlı Kurulum



12 Yıl Garanti



ÜRÜN KALİTESİ

EN AW 6063 Alüminyum



YERLEŞİM

Dikey



MONTAJ

Hadveye Üstten



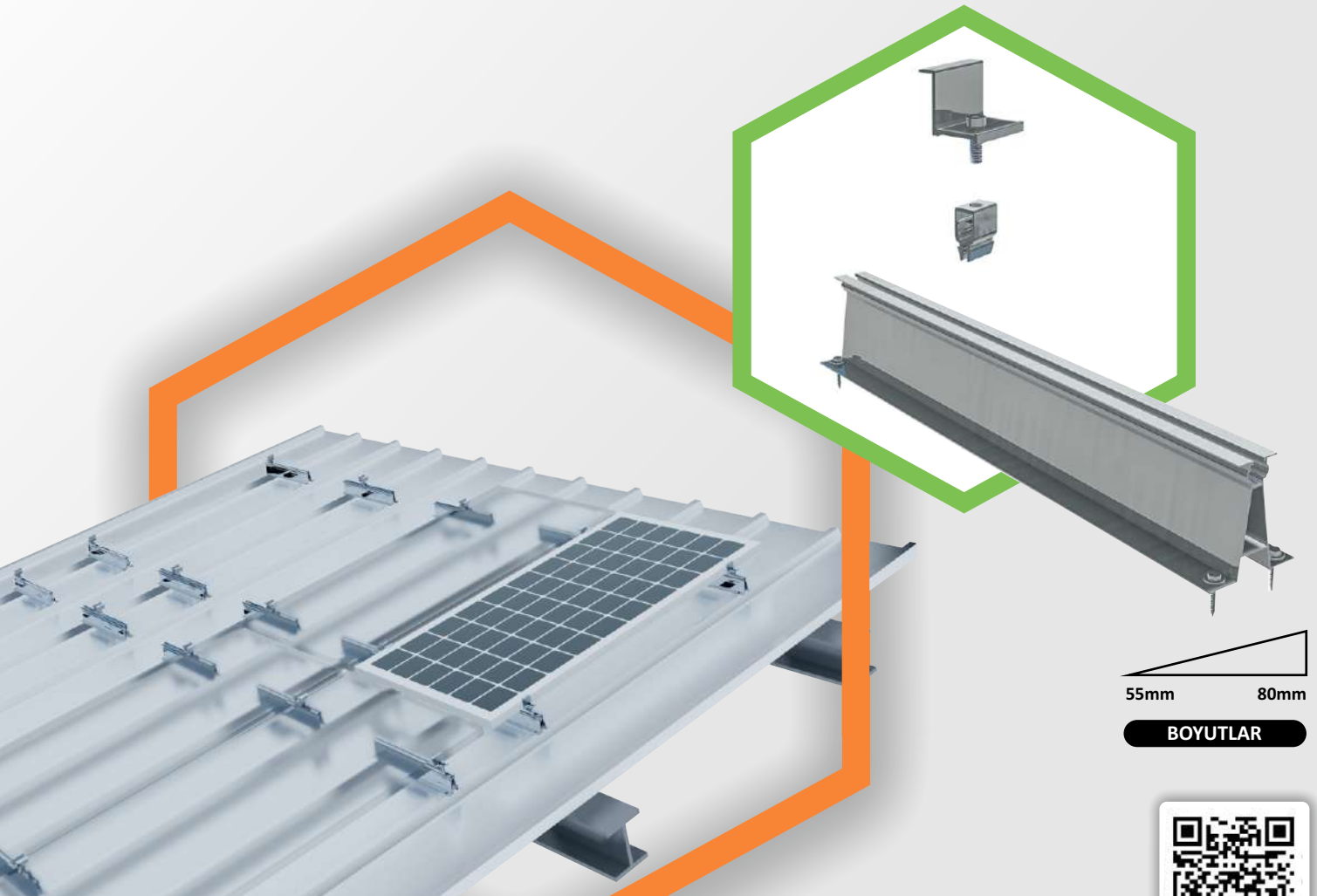
ÇATI

Sandviç ve Trapez



UZUNLUK

Parça ve Boy



55mm 80mm

BOYUTLAR



Trapez Saç Çatı Montaj Sistemleri

Tekno-Braket Sistem

- Sandviç panel kaplamalı çatılar için tasarlanmış bir sistemdir.
- Trapez saç kaplamalı çatılarda da kullanılabilir.
- Braket Sistem kullanmak mukavemetin artmasını sağlamaktadır.
- Yükler doğrudan çatı kaplamasına aktarılır.
- Boy profil veya parça profil olarak üretilmektedir.
- Yatay ve dikey yerleşimler için uygundur.
- Sivri uçlu vida ile çatı kaplamasına montajı yapılmaktadır.
- Braketin alt tabanına konulacak EPDM Bant ile sızdırmazlık sağlanmaktadır.
- Profillerin H40 ve H60 olmak üzere iki çeşit yüksekliği bulunmaktadır.



Stoktan Teslim



ISO 9001 Sertifikası



Hızlı Kurulum



12 Yıl Garanti



ÜRÜN KALİTESİ

EN AW 6063 Alüminyum



YERLEŞİM

Dikey / Yatay



MONTAJ

Hadveye Yandan



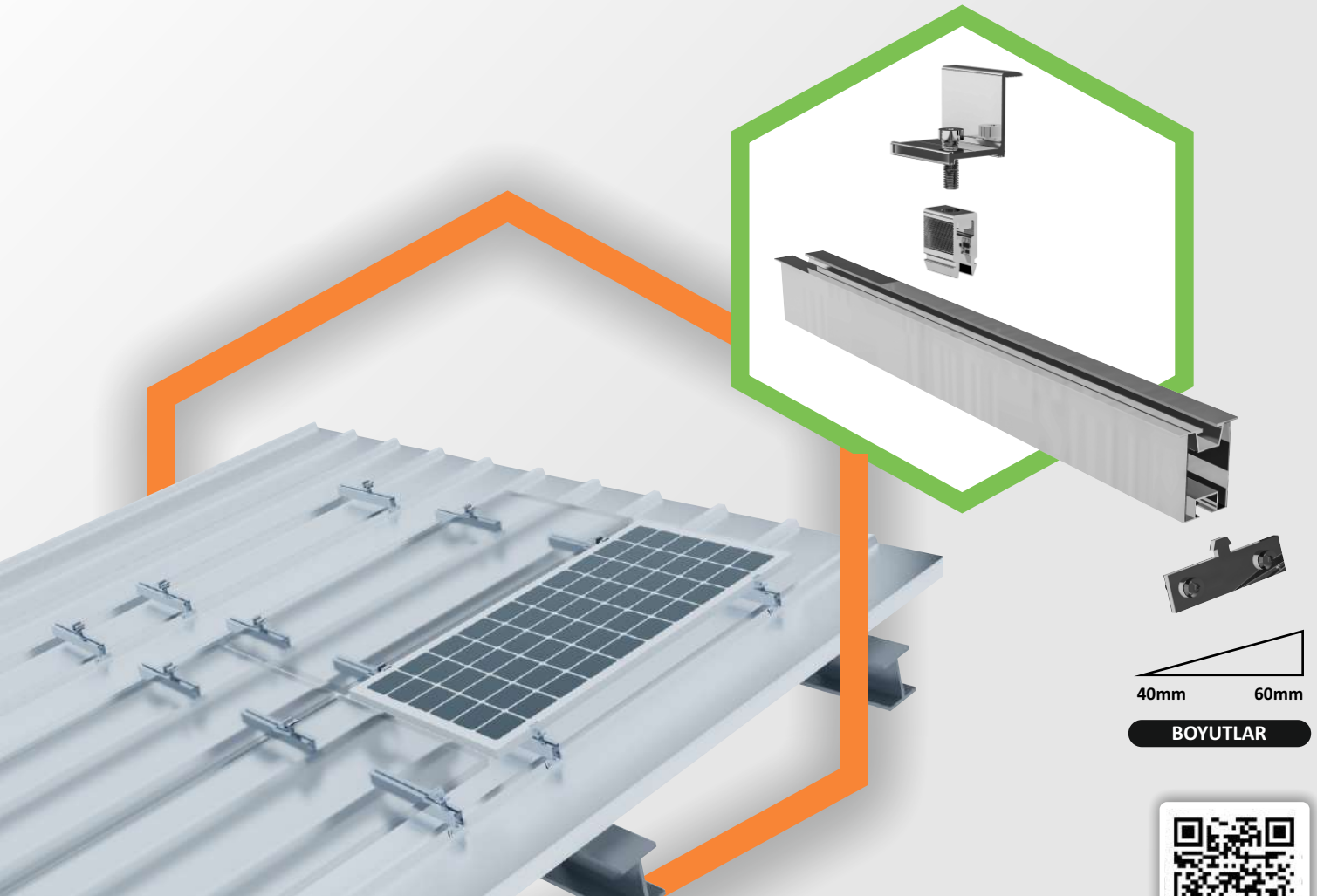
ÇATI

Sandaviç ve Trapez



UZUNLUK

Parça ve Boy



40mm 60mm

BOYUTLAR



Trapez Saç Çatı Montaj Sistemleri

Tekno-Plus Sistem

- Sandviç panel kaplamalı çatılar için tasarlanmış bir sistemdir.
- Trapez saç kaplamalı çatılarda da çatı aşıklarına montajı sağlanarak kullanılabilir.
- Yükler doğrudan çatı kaplamasına aktarılır.
- Boy profil veya parça profil olarak üretilmektedir.
- Yatay yerleşimler için uygundur.
- Contalı pop perçin veya sivri uçlu vida ile çatı kaplamasına montajı yapılmaktadır.
- Profil yüksekliği 4 cm'dir.
- Trapez saç kaplamalı çatılarda aşıklara montaj yapılması gerekmektedir



Stoktan Teslim



ISO 9001 Sertifikası



Hızlı Kurulum



12 Yıl Garanti



ÜRÜN KALİTESİ

EN AW 6063 Alüminyum



YERLEŞİM

Dikey / Yatay



MONTAJ

Hadveye Üstten



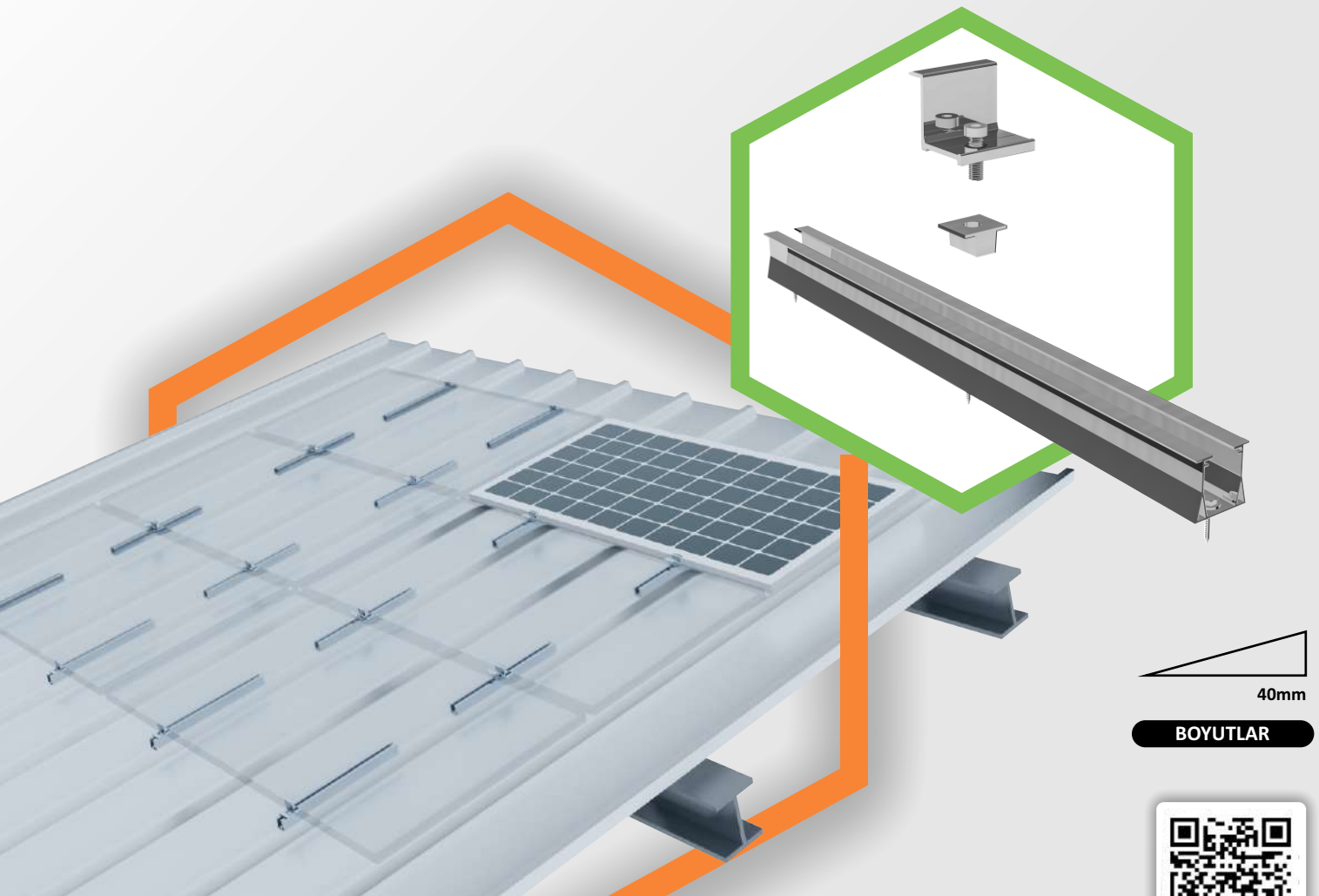
ÇATI

Sandaviç ve Trapez



UZUNLUK

Parça ve Boy



40mm

BOYUTLAR



Kiremit Çatı Montaj Sistemleri

Tekno-Kiremit Sistem

- ☑ Kiremit çatılar için tasarlanmış bir sistemdir.
- ☑ Dikey ve yatay yerleşimler için uygundur.
- ☑ Boy profil olarak üretebilmektedir.
- ☑ Kiremit kancası ile montaj sağlanabilmektedir.
- ☑ Profillerin H40 ve H60 olmak üzere iki çeşit yüksekliği bulunmaktadır.



Stoktan Teslim



ISO 9001 Sertifikası



Hızlı Kurulum



12 Yıl Garanti



ÜRÜN KALİTESİ

EN AW 6063 Alüminyum



YERLEŞİM

Dikey / Yatay



YÜKSEKLİK

40mm ve 60mm



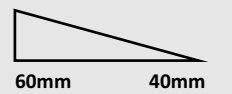
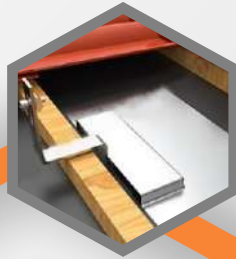
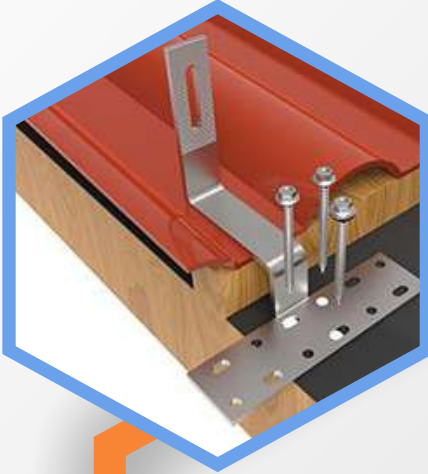
ÇATI

Kiremit Çatı



UZUNLUK

Parça ve Boy



BOYUTLAR



Kenet Çatı Montaj Sistemleri

Tekno-Kenet Sistem

- Kenet kaplamalı çatılar için tasarlanmış bir sistemdir.
- Boy profil olarak üretilebilmektedir.
- Yatay ve dikey yerleşimler için uygundur.
- Kenet çatı delinmeden uygulama yapılmaktadır.
- H40 ve H60 olmak üzere çeşitli yüksekliklerde üretilmektedir.



Stoktan Teslim



ISO 9001 Sertifikası



Hızlı Kurulum



12 Yıl Garanti



ÜRÜN KALİTESİ

EN AW 6063 Alüminyum



YERLEŞİM

Dikey / Yatay



MONTAJ

Kenete Üstten



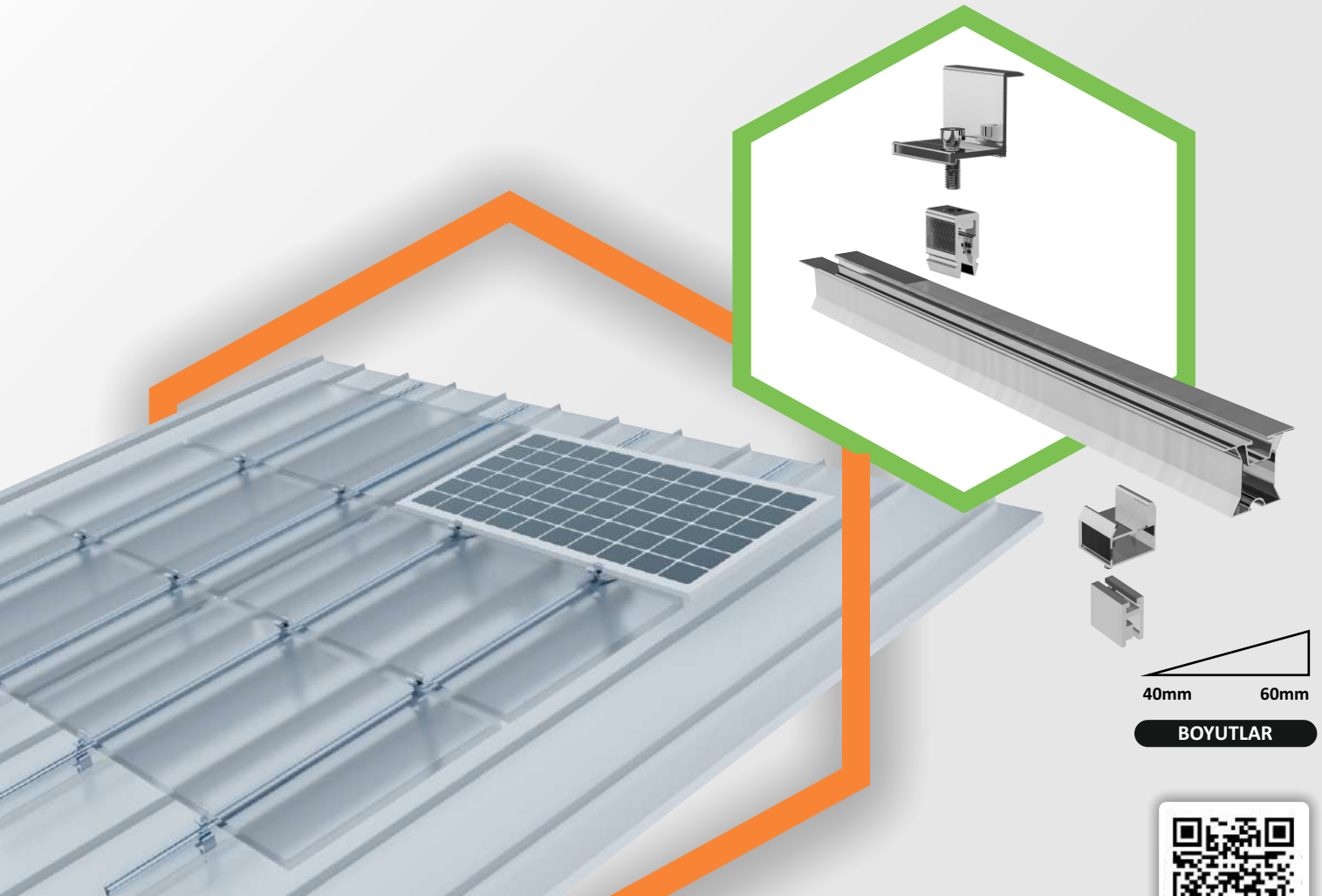
ÇATI

Kenet Çatı



UZUNLUK

Parça ve Boy



40mm 60mm

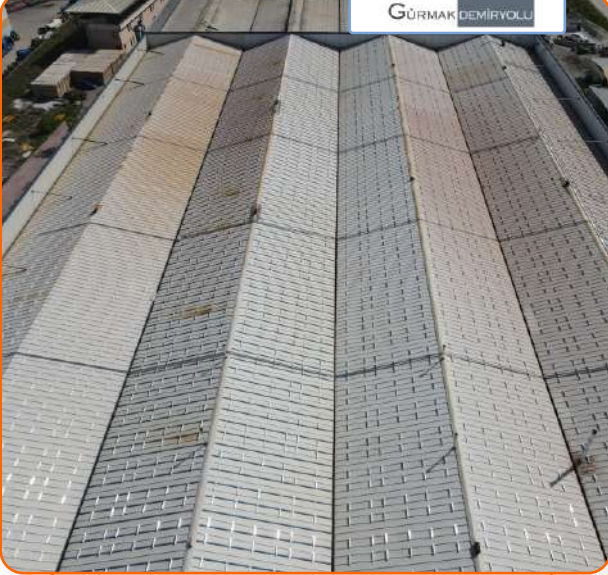
BOYUTLAR



REFERANSLAR

Çatı Tipi GES

GÜRMAK DEMİR YOLU



2 MW - Çankırı

Çatı Tipi GES

erko
Plastik



400 kW - Erzurum

Çatı Tipi GES

ARGUÇ
ETVE ET ÜRÜNLERİ
SAN. TİC. LTD. ŞTİ.



310 kW - Balıkesir

Çatı Tipi GES

sarıkız
Araştırma



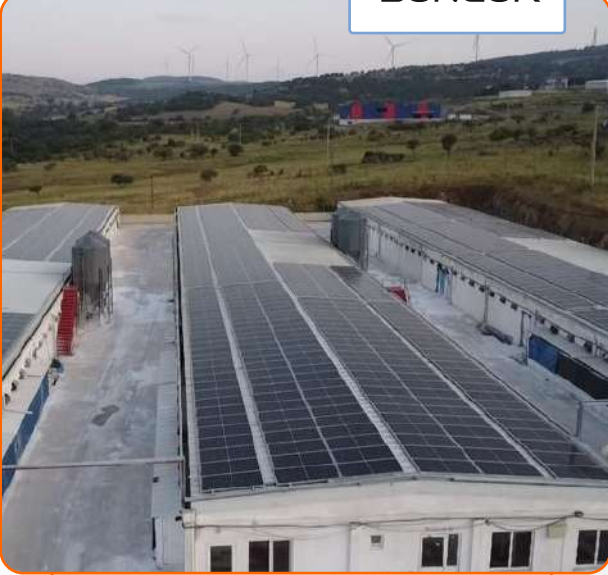
550 kW - Balıkesir



REFERANSLAR

Çatı Tipi GES

SUNGUR



240 kW - Balıkesir

Çatı Tipi GES

Bilteks



480 kW - Tekirdağ

Çatı Tipi GES

DİKYER



480 kW - Bitlis

Arazi Tipi GES

Bilteks



600 kW - Kırklareli



GES Statik Proje Referansları

ERDEMİR ARAZİ GES – 235 MW	TAVİLLER 3 ÇATI GES – 1540 kWe
İSDEMİR MARDİN ARAZİ GES – 140 MW	AFYON ENERJİ 5 ARAZİ GES – 1560 kWe
İSDEMİR ÇORUM ARAZİ GES – 130 MW	ETİK GLOBAL 1 ARAZİ GES – 1560 kWe
İSDEMİR BATMAN ARAZİ GES – 130 MW	ETİK GLOBAL 2 ARAZİ GES – 1560 kWe
KILIÇLAR MİHALICCIK ARAZİ GES – 100 MW	BERZEG ÇATI GES – 1.540 kWe
ÖZALTIN ARAZİ GES – 42 MW	ÖGEM PLASTİK ÇATI GES– 1400 kWe
TIRSAN ÇATI GES – 12.3 MW	DEDA ÇATI GES – 1200 kWe
KIVANÇ TEKSTİL ÇATI GES – 10 MW	GAPSAN ÇATI GES – 1200 kWe
MESCİER 2 ÇATI GES -6 MW	APRO ÇATI GES– 1000 kWe
DVS 2 TARIM ÇATI GES– 5000 kWe	ULUSOY ÇATI GES– 1000 kWe
ÇEBİ ÇATI GES – 3125 kWe	FORMTEK ARAZİ ARAZİ – 999 kWe
EKİM ELEKTRİK GES – 3000 kWe	AYHAN MERMER ARAZİ GES -999 kWe
EREĞLİ GEMİ ÇATI GES – 2640 kWe	EVSU ARAZİ GES – 990 kWe
DVS ÇATI GES – 2500 kWe	SESA ARAZİ GES – 960 kWe
MİROĞULLARI İNŞAAT ARAZİ GES – 2400 kWe	AFYON ENERJİ 6 ARAZİ GES – 900 kWe
RSM MADENCİLİK ARAZİ GES – 2400 kWe	KAYNAR ENERJİ ARAZİ GES – 900 kWe
HEE TESKİL ÇATI GES – 2000 kWe	BASKI GENEL MÜDÜRLÜĞÜ ARAZİ GES -750 kWe
ÇELSANTAŞ ÇATI GES – 2000 kWe	EKAŞ ARAZİ GES – 750 kWe
MESCİER 3 ÇATI GES -1800 kWe	BİLTEKS ARAZİ GES – 600 kWe
BHS ÇATI GES -1600 kWe	BURÇELİK ÇATI GES – 600 kWe
ÇERKEZKÖY ANKUTSAN ÇATI GES -1600 kWe	BATMAN BİM DEPO ÇATI GES -160 kWe
DENİZLİ BİM DEPO ÇATI GES– 1600 kWe	FİKRİ IŞIK ÇATI GES – 16,4 kWe
ANKUTSAN MERSİN ÇATI GES – 1600 kWe	MEHMET ÖZHASEKİ ÇATI GES – 10 kWe

Statik Danışmanlık Yapılan Fabrikalar

**Yerinde Ön İnceleme Yapılmıştır.*

DANONE SAKARYA FABRİKASI	MODERN KARTON ÇORLU FABRİKASI
DANONE ADANA POZANTI FABRİKASI	BERZEG TESTİL ÇORLU FABRİKASI
TURGUT AYDIN HOLDİNG – AYDIN ÖRME SAKARYA FABRİKASI	ŞENOVA TEKSTİL ÇORLU FABRİKASI
MİLAS BELEDİYESİ LABRANDA SU TESİSLERİ FABRİKASI	EKER GIDA DEPO AYDIN FABRİKASI



REFERANSLAR





TEKNOTÜRK SOLAR



0536 577 97 47



info@teknoturksolar.com
oguz@teknoturksolar.com



Dosima Plaza, Mehmet Akif Ersoy Mah. 325.
Sokak No:3/53 Kat:6 Yenimahalle/Ankara

TEKNOTÜRK SOLAR MÜHENDİSLİK LTD.ŞTİ.